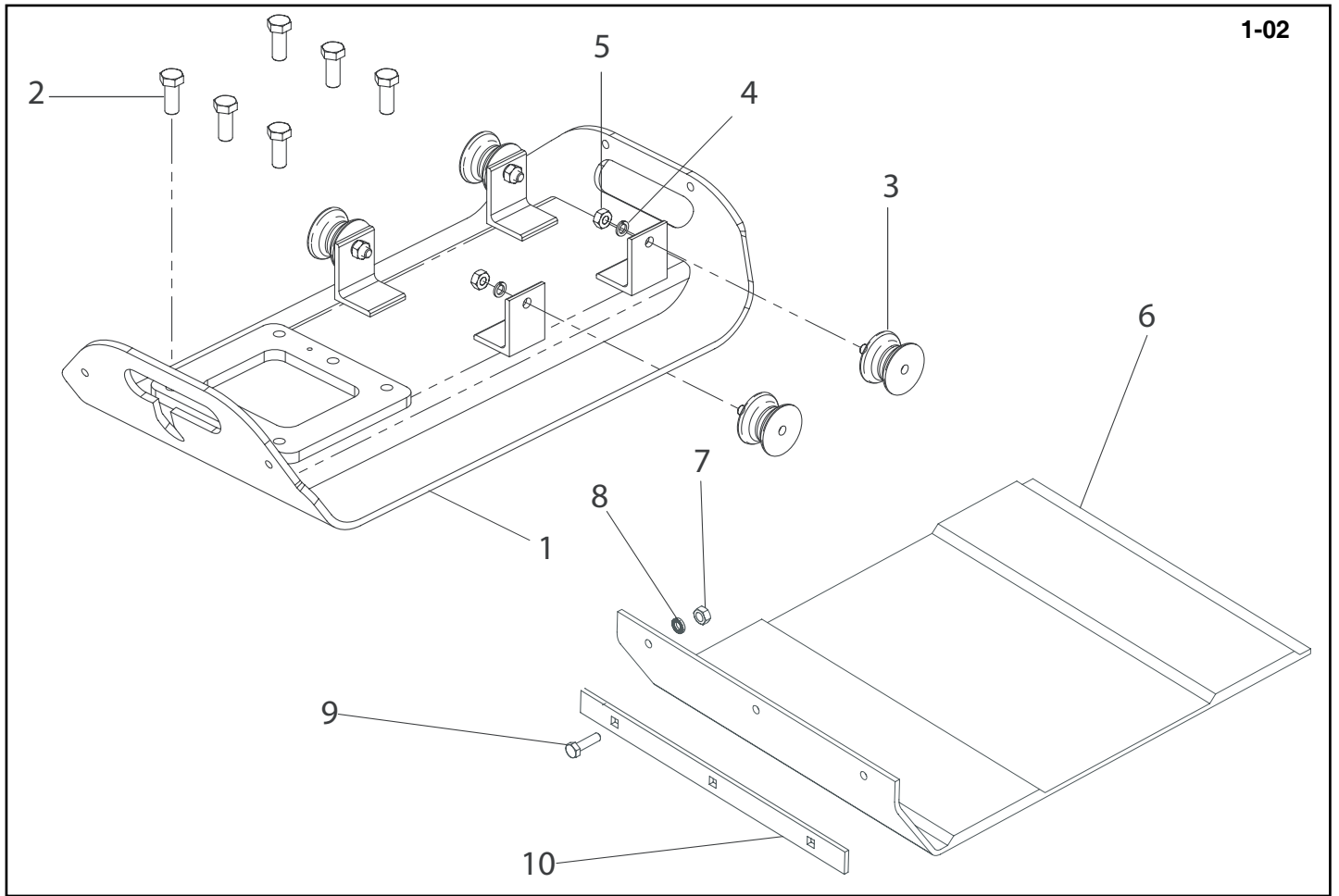


**Baseplate Assembly (Honda / Robin), Plaque d'embase (Honda / Robin),
Cto. Placa base (Honda / Robin), Conj. da Placa de Base (Honda / Robin)**

1	151.0.207	Baseplate	Plaque d'embase	Placa de base	Placa de Base	PCX 350	1
1	151.0.214	Baseplate	Plaque d'embase	Placa de base	Placa de Base	PCX 350 HAUC	1
1	151.0.362	Baseplate	Plaque d'embase	Placa de base	Placa de Base	PCX 350A	1
1	151.0.385	Baseplate	Plaque d'embase	Placa de base	Placa de Base	PCX 350A HAUC	1
1	151.0.208	Baseplate	Plaque d'embase	Placa de base	Placa de Base	PCX 400	1
1	151.0.215	Baseplate	Plaque d'embase	Placa de base	Placa de Base	PCX 400 HAUC	1
1	151.0.363	Baseplate	Plaque d'embase	Placa de base	Placa de Base	PCX 400A	1
1	151.0.386	Baseplate	Plaque d'embase	Placa de base	Placa de Base	PCX 400A HAUC	1
1	151.0.209	Baseplate	Plaque d'embase	Placa de base	Placa de Base	PCX 450	1
1	151.0.216	Baseplate	Plaque d'embase	Placa de base	Placa de Base	PCX 450 HAUC	1
1	151.0.364	Baseplate	Plaque d'embase	Placa de base	Placa de Base	PCX 450A	1
1	151.0.387	Baseplate	Plaque d'embase	Placa de base	Placa de Base	PCX 450A HAUC	1
1	151.0.210	Baseplate	Plaque d'embase	Placa de base	Placa de Base	PCX 500	1
1	151.0.217	Baseplate	Plaque d'embase	Placa de base	Placa de Base	PCX 500 HAUC	1
1	151.0.365	Baseplate	Plaque d'embase	Placa de base	Placa de Base	PCX 500A	1
1	151.0.388	Baseplate	Plaque d'embase	Placa de base	Placa de Base	PCX 500A HAUC	1
2	07.9.062	Screw	Vis	Tornillo	Parafuse	M14 x 35	6
3	21.0.292	Anti-Vibration Mount	Tampon antivibratoire	Montura antivibratoria	Bloco Anti-vibração	Honda Robin	4
3	21.0.298	Anti-Vibration Mount	Tampon antivibratoire	Montura antivibratoria	Bloco Anti-vibração	Hatz	4
4	4/1003	Washer	Rondelle	Arandela	Anilha	M10	4
5	8/10003	Nut	Ecrou	Tuerca	Porca	M10	4
6	151.0.271	Paving Pad	Tampon de Pavage	Tampón de Pavimentación	Bloco de Pavimentação	PCX 350	1
6	151.0.272	Paving Pad	Tampon de Pavage	Tampón de Pavimentación	Bloco de Pavimentação	PCX 350 HAUC	1
6	151.0.273	Paving Pad	Tampon de Pavage	Tampón de Pavimentación	Bloco de Pavimentação	PCX 400	1
6	151.0.274	Paving Pad	Tampon de Pavage	Tampón de Pavimentación	Bloco de Pavimentação	PCX 400 HAUC	1
6	151.0.275	Paving Pad	Tampon de Pavage	Tampón de Pavimentación	Bloco de Pavimentação	PCX 450	1
6	151.0.276	Paving Pad	Tampon de Pavage	Tampón de Pavimentación	Bloco de Pavimentação	PCX 450 HAUC	1
6	151.0.277	Paving Pad	Tampon de Pavage	Tampón de Pavimentación	Bloco de Pavimentação	PCX 500	1
6	151.0.278	Paving Pad	Tampon de Pavage	Tampón de Pavimentación	Bloco de Pavimentação	PCX 500 HAUC	1
7	8/8008	Nut	Ecrou	Tuerca	Porca	M8	2
8	4/8006	Washer	Rondelle	Arandela	Anilha	M8	2
9	00.0.860	Bolt	Boulon	Perno	Perno	M8 x 30	2
10	151.0.284	Clamp Strip	Barrette de blocage	Barra de fijación	Tira de Grampeamento	PCX 350	1
10	151.0.285	Clamp Strip	Barrette de blocage	Barra de fijación	Tira de Grampeamento	PCX 400	1
10	151.0.286	Clamp Strip	Barrette de blocage	Barra de fijación	Tira de Grampeamento	PCX 450	1
10	151.0.287	Clamp Strip	Barrette de blocage	Barra de fijación	Tira de Grampeamento	PCX 500	1

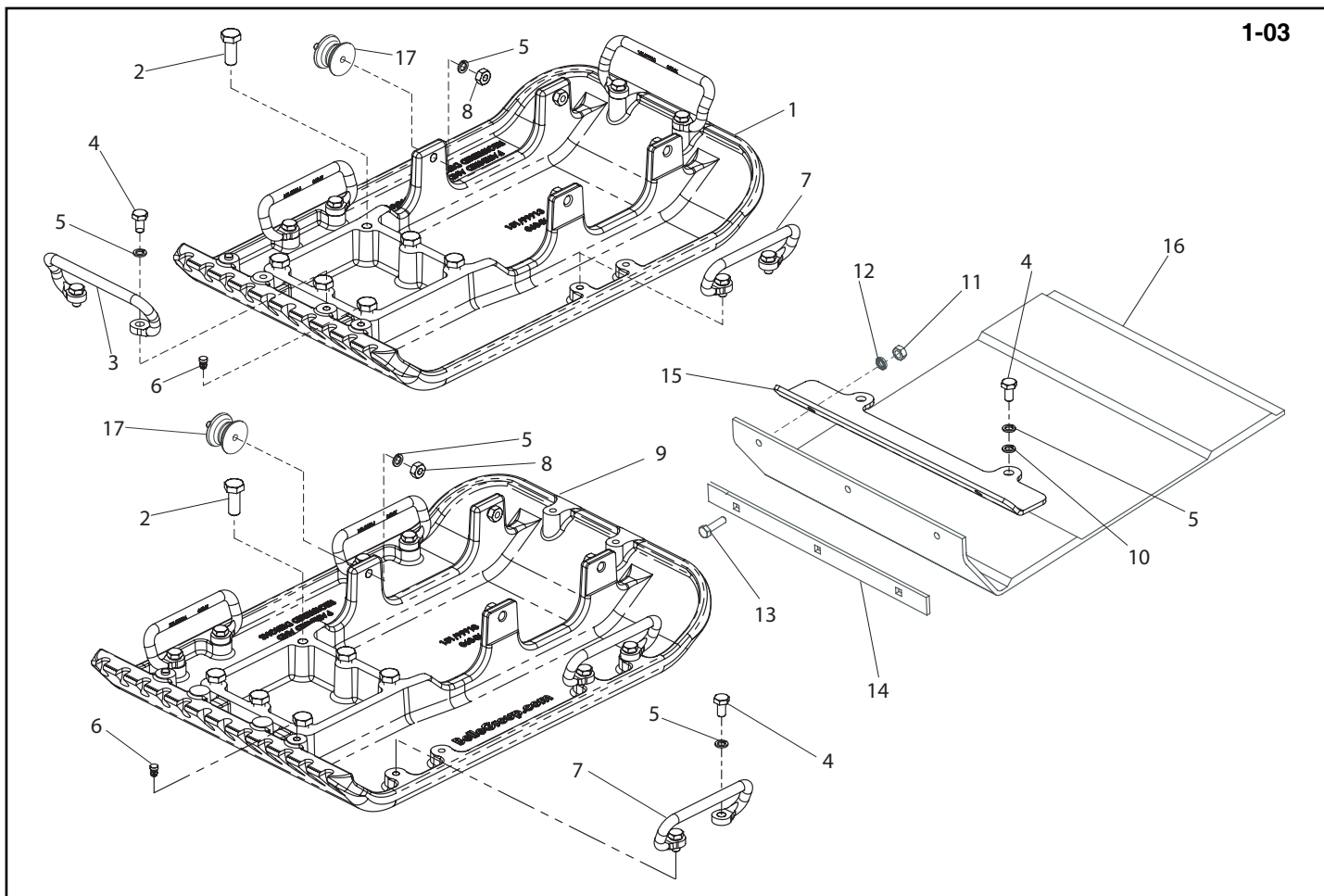


1-02

**Baseplate Assembly (Hatz), Plaque d'embase (Hatz),
Cto. Placa base (Hatz), Conj. da Placa de Base (Hatz)**

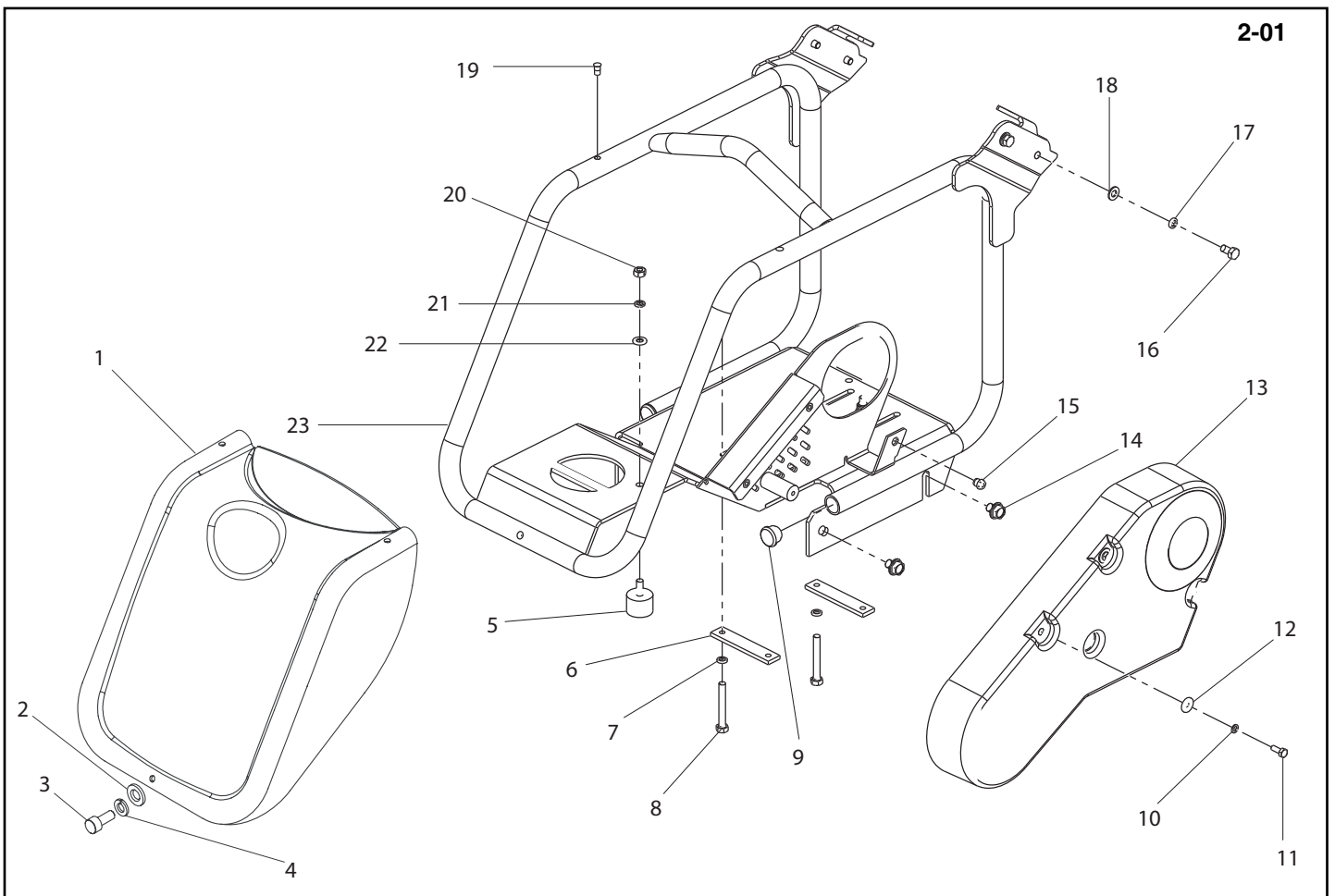
1-02

1	151.0.409	Baseplate	Plaque d'embase	Placa de base	Placa de Base	PCX 400	1
1	151.0.410	Baseplate	Plaque d'embase	Placa de base	Placa de Base	PCX 450	1
1	151.0.411	Baseplate	Plaque d'embase	Placa de base	Placa de Base	PCX 500	1
1	151.0.412	Baseplate	Plaque d'embase	Placa de base	Placa de Base	PCX 400 HAUC	1
1	151.0.413	Baseplate	Plaque d'embase	Placa de base	Placa de Base	PCX 450 HAUC	1
1	151.0.414	Baseplate	Plaque d'embase	Placa de base	Placa de Base	PCX 500 HAUC	1
1	151.0.415	Baseplate	Plaque d'embase	Placa de base	Placa de Base	PCX 400A	1
1	151.0.416	Baseplate	Plaque d'embase	Placa de base	Placa de Base	PCX 450A	1
1	151.0.417	Baseplate	Plaque d'embase	Placa de base	Placa de Base	PCX 500A	1
1	151.0.418	Baseplate	Plaque d'embase	Placa de base	Placa de Base	PCX 400 HAUC A	1
1	151.0.419	Baseplate	Plaque d'embase	Placa de base	Placa de Base	PCX 450 HAUC A	1
1	151.0.420	Baseplate	Plaque d'embase	Placa de base	Placa de Base	PCX 500 HAUC A	1
2	07.9.062	Screw	Vis	Tornillo	Parafuse	M14 x 35	6
3	21.0.292	Anti-Vibration Mount	Tampon antivibratoire	Montura antivibratoria	Bloco Anti-vibração	Honda Robin	4
3	21.0.298	Anti-Vibration Mount	Tampon antivibratoire	Montura antivibratoria	Bloco Anti-vibração	Hatz	4
4	4/1003	Washer	Rondelle	Arandela	Anilha	M10	4
5	8/10003	Nut	Ecrou	Tuerca	Porca	M10	4
6	151.0.271	Paving Pad	Tampon de Pavage	Tampón de Pavimentación	Bloco de Pavimentação	PCX 350	1
6	151.0.272	Paving Pad	Tampon de Pavage	Tampón de Pavimentación	Bloco de Pavimentação	PCX 350 HAUC	1
6	151.0.273	Paving Pad	Tampon de Pavage	Tampón de Pavimentación	Bloco de Pavimentação	PCX 400	1
6	151.0.274	Paving Pad	Tampon de Pavage	Tampón de Pavimentación	Bloco de Pavimentação	PCX 400 HAUC	1
6	151.0.275	Paving Pad	Tampon de Pavage	Tampón de Pavimentación	Bloco de Pavimentação	PCX 450	1
6	151.0.276	Paving Pad	Tampon de Pavage	Tampón de Pavimentación	Bloco de Pavimentação	PCX 450 HAUC	1
6	151.0.277	Paving Pad	Tampon de Pavage	Tampón de Pavimentación	Bloco de Pavimentação	PCX 500	1
6	151.0.278	Paving Pad	Tampon de Pavage	Tampón de Pavimentación	Bloco de Pavimentação	PCX 500 HAUC	1
7	8/8008	Nut	Ecrou	Tuerca	Porca	M8	2
8	4/8006	Washer	Rondelle	Arandela	Anilha	M8	2
9	00.0.860	Bolt	Boulon	Perno	Perno	M8 x 30	2
10	151.0.284	Clamp Strip	Barrette de blocage	Barra de fijación	Tira de Grampeamento	PCX 350	1
10	151.0.285	Clamp Strip	Barrette de blocage	Barra de fijación	Tira de Grampeamento	PCX 400	1
10	151.0.286	Clamp Strip	Barrette de blocage	Barra de fijación	Tira de Grampeamento	PCX 450	1
10	151.0.287	Clamp Strip	Barrette de blocage	Barra de fijación	Tira de Grampeamento	PCX 500	1



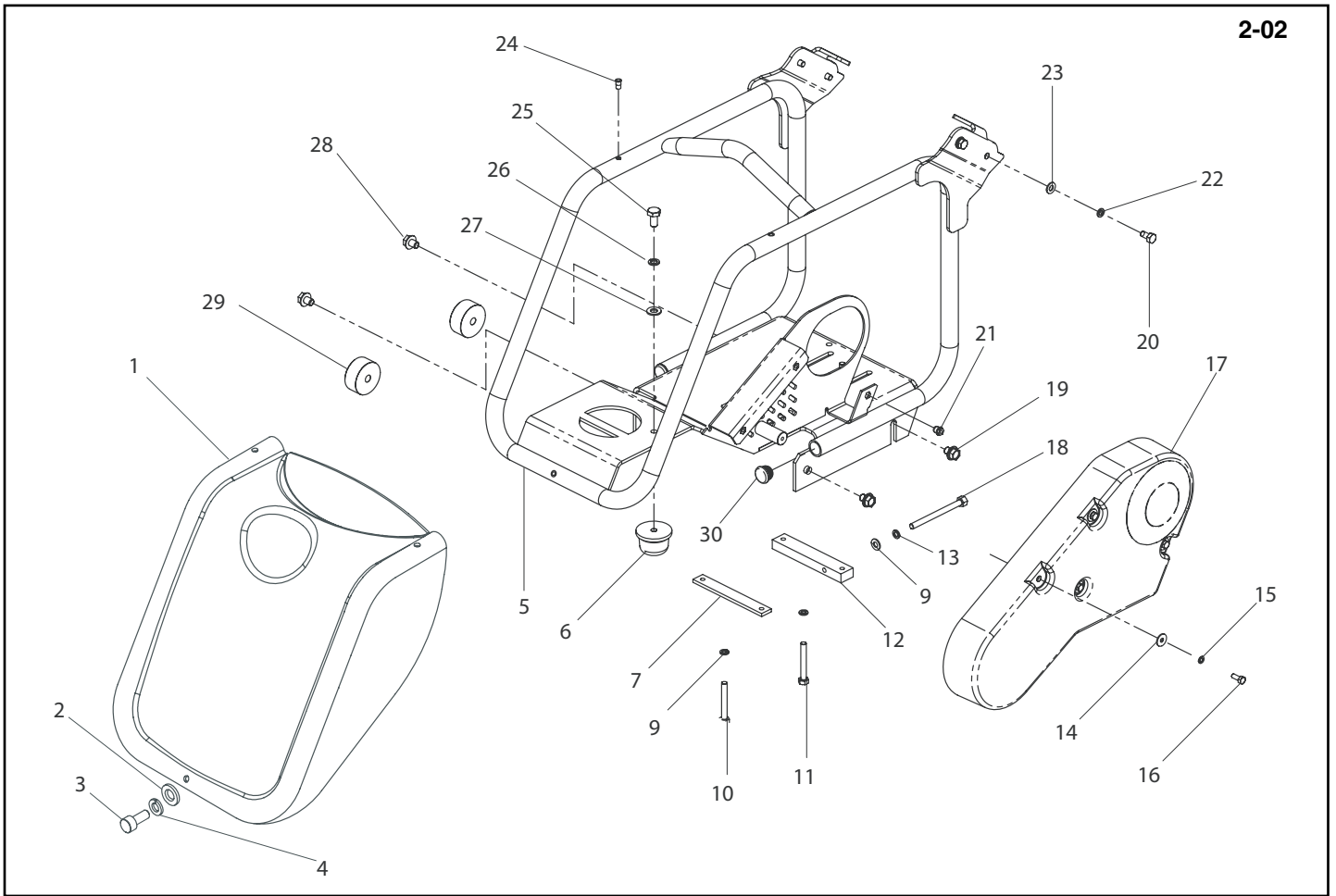
**Cast Baseplate Assembly, Elements du patin moulé,
Montaje de plancha base de fundición, Conjunto da placa base fundida**

1	151-99917	Baseplate	Plaque d'embase	Placa de base	Placa de Base	PCX 350	1
1	151-99924	Baseplate	Plaque d'embase	Placa de base	Placa de Base	PCX 350 HAUC	1
1	151-99913	Baseplate	Plaque d'embase	Placa de base	Placa de Base	PCX 400	1
1	151-99925	Baseplate	Plaque d'embase	Placa de base	Placa de Base	PCX 400 HAUC	1
2	7-14011	Screw	Vis	Tornillo	Parafuse	M14 x 35 x 2	6
3	151-99915	Handle	Guidon	Manillar	Punho		2
4	7-10004	Screw	Vis	Tornillo	Parafuse	M10 x 20	10
5	4-1003	Washer	Rondelle	Arandela	Anilha	M10	10
6	3-4037	Plug	Bougie	Tapón	Bujão		2
7	151-99914	Handle	Guidon	Manillar	Punho		4
8	8-10003	Nut	Ecrou	Tuerca	Porca	M10	4
9	151-99918	Baseplate	Plaque d'embase	Placa de base	Placa de Base	PCX 450	1
9	151-99926	Baseplate	Plaque d'embase	Placa de base	Placa de Base	PCX 450 HAUC	1
9	151-99919	Baseplate	Plaque d'embase	Placa de base	Placa de Base	PCX 500	1
9	151-99927	Baseplate	Plaque d'embase	Placa de base	Placa de Base	PCX 500 HAUC	1
10	4-1005	Washer	Rondelle	Arandela	Anilha	M10	2
11	8-8008	Nut	Ecrou	Tuerca	Porca	M10	2
12	4-8006	Washer	Rondelle	Arandela	Anilha	M8	2
13	00.0.860	Screw	Vis	Tornillo	Parafuse	M8 x 30	2
14	151.0.284	Clamp Strip	Barrette de blocage	Barra de fijación	Tira de Grampeamento	PCX 350	1
14	151.0.285	Clamp Strip	Barrette de blocage	Barra de fijación	Tira de Grampeamento	PCX 400	1
14	151.0.286	Clamp Strip	Barrette de blocage	Barra de fijación	Tira de Grampeamento	PCX 450	1
14	151.0.287	Clamp Strip	Barrette de blocage	Barra de fijación	Tira de Grampeamento	PCX 500	1
15	151-99933	Bracket	Patte de montage	Escuadra	Suporte	PCX 350	1
15	151-99934	Bracket	Patte de montage	Escuadra	Suporte	PCX 400	1
15	151-99935	Bracket	Patte de montage	Escuadra	Suporte	PCX 450	1
15	151-99936	Bracket	Patte de montage	Escuadra	Suporte	PCX 500	1
16	151.0.271	Paving Pad	Tampon de Pavage	Tampón de Pavimentación	Bloco de Pavimentação	PCX 350	1
16	151.0.272	Paving Pad	Tampon de Pavage	Tampón de Pavimentación	Bloco de Pavimentação	PCX 350 HAUC	1
16	151.0.273	Paving Pad	Tampon de Pavage	Tampón de Pavimentación	Bloco de Pavimentação	PCX 400	1
16	151.0.274	Paving Pad	Tampon de Pavage	Tampón de Pavimentación	Bloco de Pavimentação	PCX 400 HAUC	1
16	151.0.275	Paving Pad	Tampon de Pavage	Tampón de Pavimentación	Bloco de Pavimentação	PCX 450	1
16	151.0.276	Paving Pad	Tampon de Pavage	Tampón de Pavimentación	Bloco de Pavimentação	PCX 450 HAUC	1
16	151.0.277	Paving Pad	Tampon de Pavage	Tampón de Pavimentación	Bloco de Pavimentação	PCX 500	1
16	151.0.278	Paving Pad	Tampon de Pavage	Tampón de Pavimentación	Bloco de Pavimentação	PCX 500 HAUC	1
17	21.0.292	Anti-Vibration Mount	Tampon antivibratoire	Montura antivibratoria	Bloco Anti-vibração	Honda / Robin	4
17	21.2.298	Anti-Vibration Mount	Tampon antivibratoire	Montura antivibratoria	Bloco Anti-vibração	Hatz	4



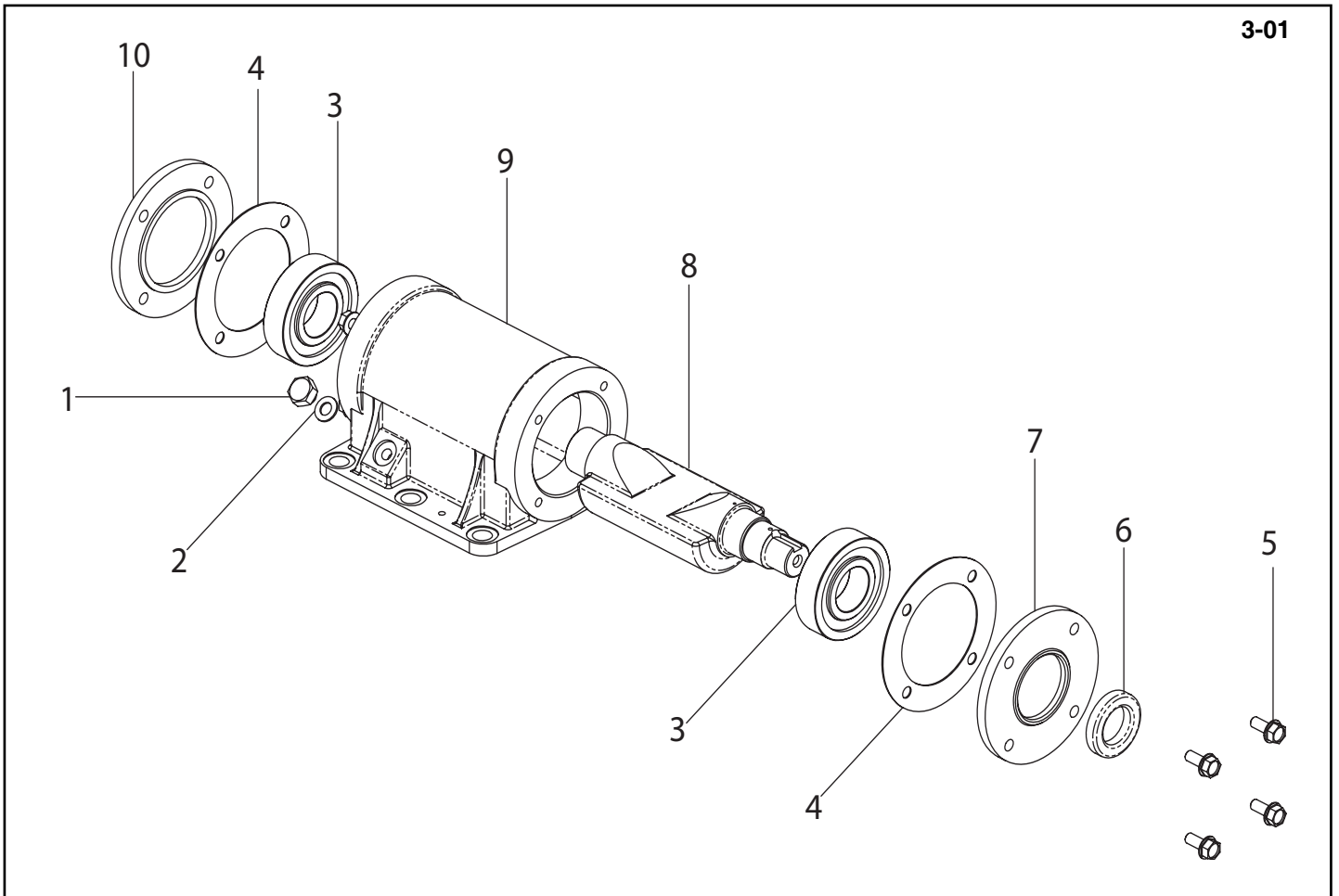
**Bedplate and Front Cover (Honda / Robin), Plaque d'assise et Capot Avant (Honda / Robin),
Bancada y Cubierta delantera (Honda / Robin), Placa de Apoio e Tampa Frontal (Honda / Robin)**

1	151.0.134.....	Front Cover - Orange	Capot Avant - Orange	Cubierta Delantera - Naranja	Tampa Frontal - Laranja	1
1	151/99932.....	Front Cover - Orange	Capot Avant - Orange	Cubierta Delantera - Naranja	Tampa Frontal - Laranja	Oswald Record
1	151.0.261.....	Front Cover - Blue	Capot Avant - Bleu	Cubierta Delantera - Azul	Tampa Frontal - Azul	1
1	151.0.177.....	Front Cover - Green	Capot Avant - Vert	Cubierta Delantera - Verde	Tampa Frontal - Verde	A-Plant
1	151/99904.....	Front Cover - Green	Capot Avant - Vert	Cubierta Delantera - Verde	Tampa Frontal - Verde	Travis Perkins
1	151.0.180.....	Front Cover - Red	Capot Avant - Rouge	Cubierta Delantera - Roja	Tampa Frontal - Vermelho	1
1	151/99903.....	Front Cover - Red	Capot Avant - Rouge	Cubierta Delantera - Roja	Tampa Frontal - Vermelho	Hire Station
1	151.0.179.....	Front Cover - Yellow	Capot Avant - Jaune	Cubierta Delantera - Amarillo	Tampa Frontal - Amarelo	1
1	151.0.406.....	Front Cover - Yellow	Capot Avant - Jaune	Cubierta Delantera - Amarillo	Tampa Frontal - Amarelo	Hewden
1	151/99951.....	Front Cover - White	Capot Avant - Blanc	Cubierta Delantera - Blanco	Tampa Frontal - Branco	1
2	05.0.000.....	Washer	Rondelle	Arandela	Anilha	M5
3	07.0.403.....	Screw	Vis	Tornillo	Parafuse	M5 x 16
4	05.3.017.....	Washer	Rondelle	Arandela	Anilha	M5
5	21.0.234.....	Anti-Vibration Mount	Tampon antivibratoire	Montura antivibratoria	Bloco Anti-vibração	1
6	151.0.161.....	Engine Clamp	Plaque de Serrage de Motor	Placa - Fijación motor	Placa de Base	2
7	4/8003.....	Washer	Rondelle	Arandela	Anilha	M8
8	02.0.031.....	Screw	Vis	Tornillo	Parafuse	M8 x 60
9	21.0.259.....	Grommet-Tube End	Passe Fil-Extrémité du tube	Anillo-Extremo Tubo	Anel Isolante-Extremidade do tubo	2
10	4/6005.....	Washer	Rondelle	Arandela	Anilha	M6
11	02.0.012.....	Screw	Vis	Tornillo	Parafuse	M6 x 16
12	05.3.066.....	Washer	Rondelle	Arandela	Anilha	4
13	151.0.020.....	Belt Guard	Capot de courroie	Protector de la correa	Guarda da Cinta	Honda / Robin
14	7/10025.....	Screw	Vis	Tornillo	Parafuse	M10 x 12
15	8/6011.....	Nut	Ecrou	Tuerca	Porca	M6
16	7/8008.....	Screw	Vis	Tornillo	Parafuse	M8 x 16
17	4/8003.....	Washer	Rondelle	Arandela	Anilha	M8
18	4/8006.....	Washer	Rondelle	Arandela	Anilha	M8
19	01.5.026.....	Nut	Ecrou	Tuerca	Porca	M5
20	8/8001.....	Nut	Ecrou	Tuerca	Porca	M8
21	4/8003.....	Washer	Rondelle	Arandela	Anilha	M8
22	4/8006.....	Washer	Rondelle	Arandela	Anilha	M8
23	151/00400.....	Bedplate	Plaque d'assise	Bancada	Placa de Apoio	Honda / Robin



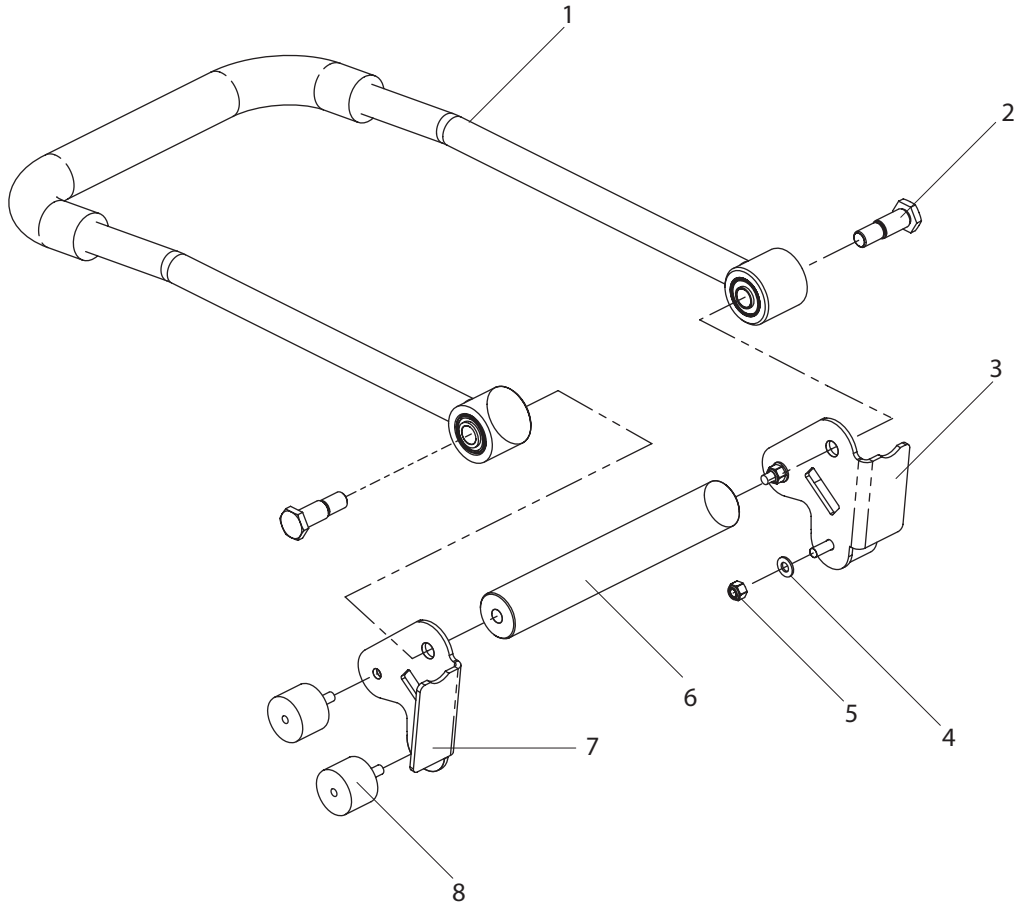
**Bedplate and Front Cover (Hatz), Plaque d'assise et Capot Avant (Hatz),
Bancada y Cubierta delantera (Hatz), Placa de Apoio e Tampa Frontal (Hatz)**

1	151/99907.....Front Cover - Orange	Capot Avant - Orange	Cubierta Delantera - Naranja	Tampa Frontal - Laranja	1
1	151/99908.....Front Cover - Green	Capot Avant - Vert	Cubierta Delantera - Verde	Tampa Frontal - Verde	1
1	151/99909.....Front Cover - Blue	Capot Avant - Bleu	Cubierta Delantera - Azul	Tampa Frontal - Azul	1
1	151/99910.....Front Cover - Red	Capot Avant - Rouge	Cubierta Delantera - Roja	Tampa Frontal - Vermelho	1
1	151/99911.....Front Cover - Yellow	Capot Avant - Jaune	Cubierta Delantera - Amarillo	Tampa Frontal - Amarelo	1
1	151/99912.....Front Cover - Yellow	Capot Avant - Jaune	Cubierta Delantera - Amarillo	Tampa Frontal - Amarelo	1
1	151/99952.....Front Cover - White	Capot Avant - Blanc	Cubierta Delantera - Blanco	Tampa Frontal - Branco	1
2	05.0.000.....Washer	Rondelle	Arandela	Anilha	M5.....3
3	07.0.403.....Screw	Vis	Tornillo	Parafuse	M5 x 16.....3
4	05.3.017.....Washer	Rondelle	Arandela	Anilha	M5.....3
5	151/00500.....Bedplate	Plaque d'assise	Bancada	Placa de Apoio	Hatz.....1
6	21.0.333.....Anti-Vibration Mount	Tampon antivibratoire	Montura antivibratoria	Bloco Anti-vibração	Hewden.....1
7	151.0.081.....Engine Clamp	Plaque de Serrage de Motor	Placa - Fijación motor	Placa de Base	Hewden.....1
8	4/8006.....Washer	Rondelle	Arandela	Anilha	M8.....1
9	4/8003.....Washer	Rondelle	Arandela	Anilha	M8.....1
10	7/8052.....Screw	Vis	Tornillo	Parafuse	M8 x 45.....1
11	02.0.031.....Screw	Vis	Tornillo	Parafuse	M8 x 60.....1
12	151.0.049.....Engine Clamp	Plaque de Serrage de Motor	Placa - Fijación motor	Placa de Base	Hewden.....1
13	4/8003.....Washer	Rondelle	Arandela	Anilha	M8.....1
14	05.3.066.....Washer	Rondelle	Arandela	Anilha	M6.....4
15	4/6005.....Washer	Rondelle	Arandela	Anilha	M6.....4
16	02.0.012.....Screw	Vis	Tornillo	Parafuse	M6 x 16.....4
17	151.0.168.....Belt Guard	Capot de courroie	Protector de la correa	Guarda da Cinta	Hatz.....1
18	02.0.120.....Screw	Vis	Tornillo	Parafuse	M8 x 100.....1
19	7/10025.....Screw	Vis	Tornillo	Parafuse	M10 x 12.....2
20	7/8008.....Screw	Vis	Tornillo	Parafuse	M8 x 16.....4
21	8/6011.....Nut	Ecrou	Tuerca	Porca	M6.....3
22	4/8003.....Washer	Rondelle	Arandela	Anilha	M8.....4
23	4/8006.....Washer	Rondelle	Arandela	Anilha	M8.....4
24	01.5.026.....Nut	Ecrou	Tuerca	Porca	M5.....3
25	7/10004.....Screw	Vis	Tornillo	Parafuse	M10 x 20.....1
26	4/1003.....Washer	Rondelle	Arandela	Anilha	M10.....1
27	4/1005.....Washer	Rondelle	Arandela	Anilha	M10.....1
28	7/10026.....Screw	Vis	Tornillo	Parafuse	M10 x 35.....2
29	151.0.022.....Spacer	Entretoise	Espaciador	Espaçador	Hewden.....2



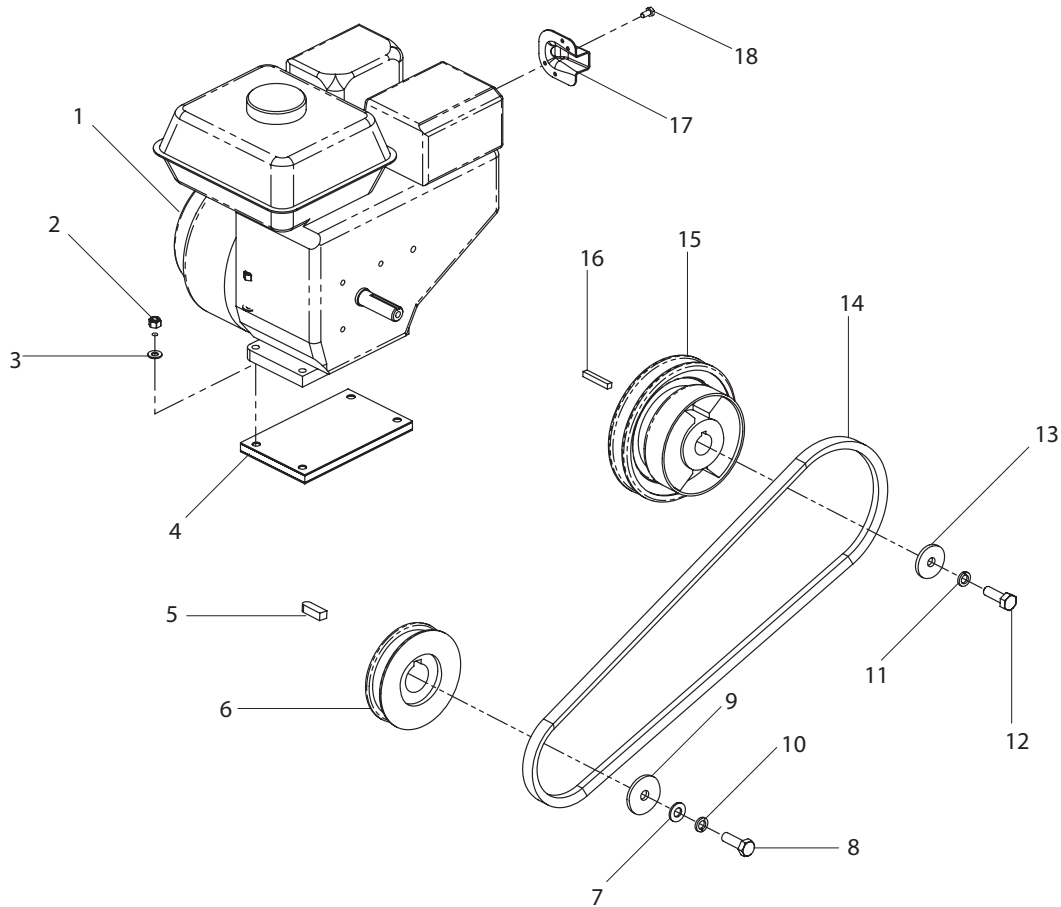
Vibrator Unit , Unité de vibration, Unidade Vibradora, Unidade do Vibrador

1	MS12PlugBougieTaponBujao1/4"1
2	15.0.102WasherRondelleArandelaAnilha1/4" x 1mm1
3	12.1.057BearingRoulementCojineteRolamanto	2
4	943/99904GasketJointJuntaGaxeta	2
5	7/8037ScrewVisTornilloParafuseM8 x 208
6	15.0.196Oil SealJoint d'étanchéité à l'huileObturador aceiteVedação de Óleo	1
7	77.0.015End CoverCarter d'extrémitéTapa de fondoTampa de extremidade	1
8	942/99907Vibrator ShaftAxeEjeVeioPCX 3501
8	77.0.014Vibrator ShaftAxeEjeVeioPCX 400/450/5001
9	77.0.013HousingCarter de boîte de vitessesEnvoltura de la transmisiónEstojo da caixa de engrenagens	1
10	77.0.016End CoverCarter d'extrémitéTapa de fondoTampa de extremidade	1
11	PCX/VIB-01Vibrator AssemblyEnsemble vibrateurConjunto de vibradorConjunto do VibradorPCX 400/450/5001
11	PCX/VIB-02Vibrator AssemblyEnsemble vibrateurConjunto de vibradorConjunto do VibradorPCX 3501



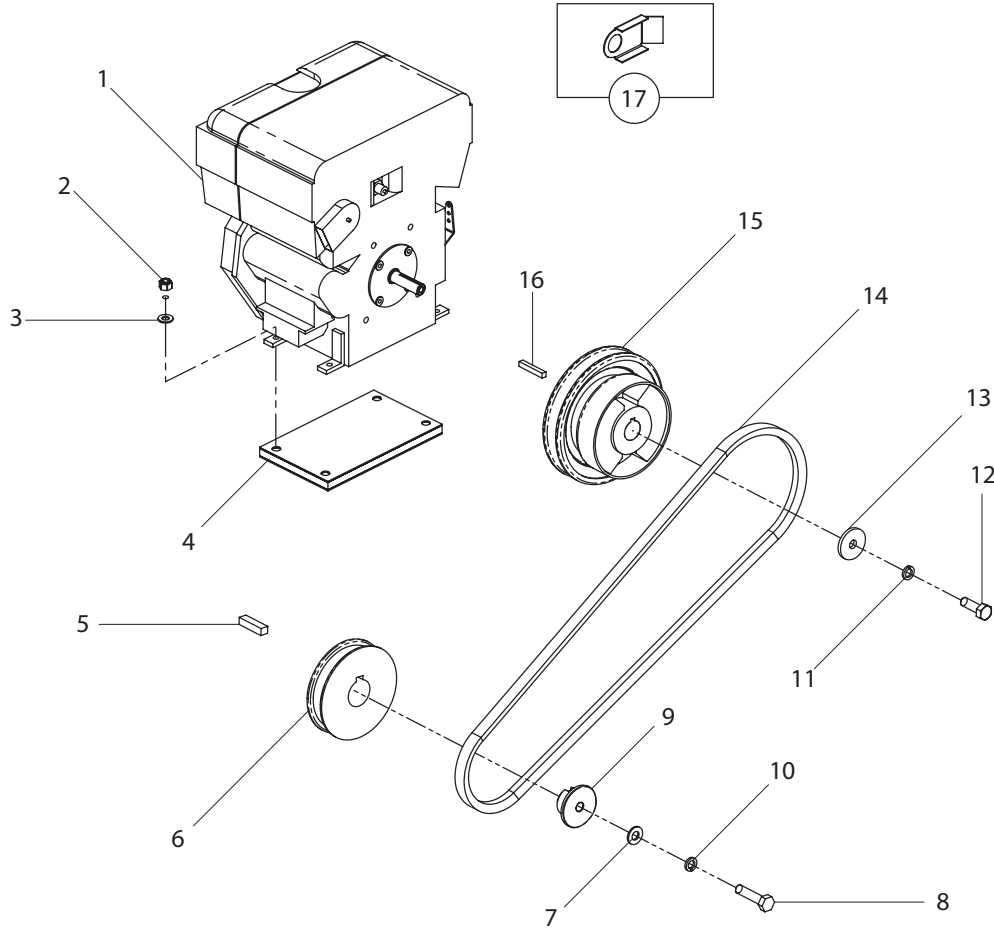
Handle Assembly, Ensemble poignée, Conjunto de manillar, Conjunto do Punho

1	151/00100SF ...Handle - Orange	Guidon - Orange	Manillar - Orange	Punho - Arancione	1
1	151/00100BF ...Handle - Blue	Guidon - Bleu	Manillar - Azul	Punho - Azul	1
1	151/00100GF ...Handle - Green	Guidon - Vert	Manillar - Verde	Punho - Verde	A - Plant 1
1	151/00100RF ...Handle - Red	Guidon - Rouge	Manillar - Roja	Punho - Vermelho	1
1	151/00100YF ...Handle - Yellow	Guidon - Jaune	Manillar - Amarillo	Punho - Amarelo	1
1	151/00100WF ...Handle - White	Guidon - Blanc	Manillar - Blanco	Punho - Branco	1
2	151.0.019	Boulon	Perno	Perno	2
3	151/99906	Bracket	Patte de Montage	Escuadra	Suporte → PX3504013118 1
3	151/99921	Bracket	Patte de Montage	Escuadra	Suporte → PX3504013119 1
4	4/8006	Washer	Rondelle	Arandela	Anilha M8 4
5	8/8008	Nut	Ecrou	Tuerca	Porca M8 4
6	151/99901	Strut	Béquille	Puntal	Apoio 1
7	151/99905	Bracket	Patte de Montage	Escuadra	Suporte → PX3504013118 1
7	151/99920	Bracket	Patte de Montage	Escuadra	Suporte → PX3504013119 1
8	21/0157	Anti-Vibration Mount	Tampon Antivibratoire	Montura Antivibratoria	Bloco Anti-vibração 4



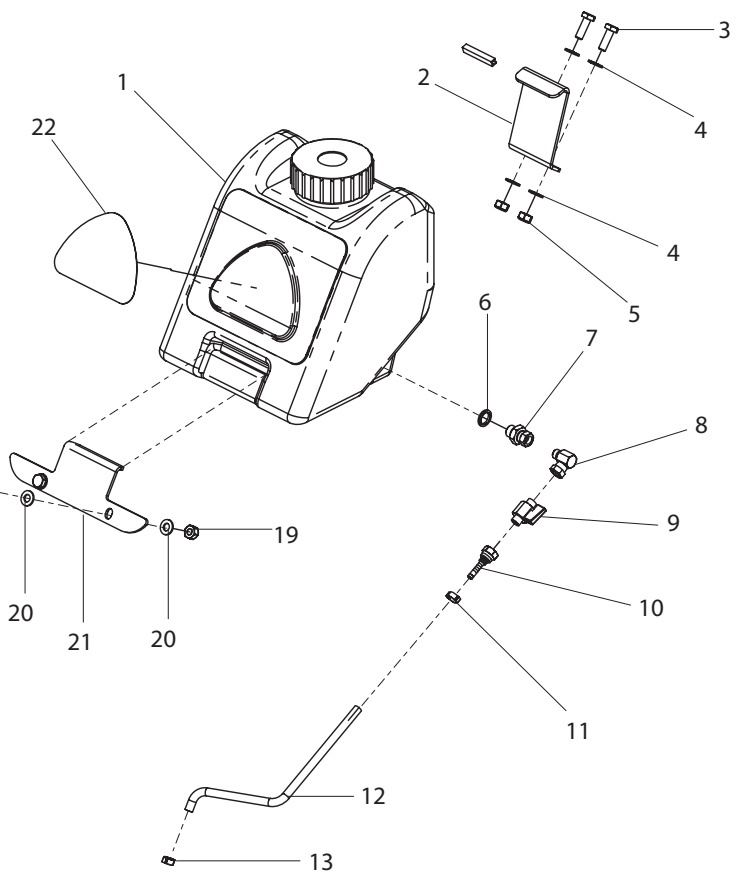
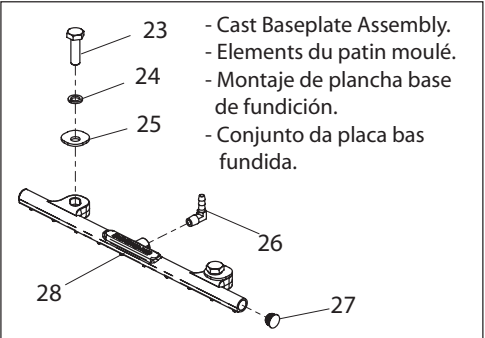
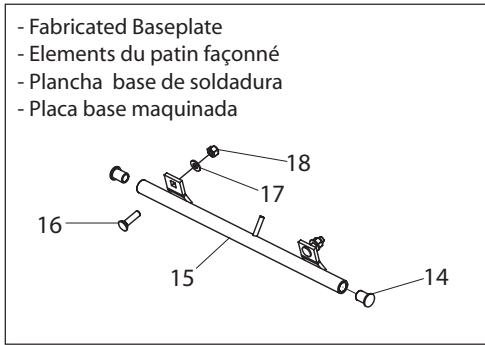
**Engine and Drive Kit (Honda / Robin), Moteur et Kit d'entraînement (Honda / Robin),
Motor y Kit Transmision (Honda / Robin), Motor e Kit de Transmissão (Honda / Robin)**

1	29.1.149	Engine	Moteur	Motor	Motor	Honda GX 120	1
1	29.1.129	Engine	Moteur	Motor	Motor	Honda GX 160	1
1	20/0038	Engine	Moteur	Motor	Motor	Honda GX 120 EPA	1
1	20/0039	Engine	Moteur	Motor	Motor	Honda GX 160 EPA	1
1	20/0056	Engine	Moteur	Motor	Motor	Robin EX 13	1
1	20/0057	Engine	Moteur	Motor	Motor	Robin EX 17	1
2	8/8008	Nut	Ecrou	Tuerca	Porca	M8	4
3	4/8006	Washer	Rondelle	Arandela	Anilha	M8	4
4	151.0.236	Pad - Anti Vibration	Tampon Antivibratoire	Tampón Antivibratorio	Blocco Antivibração		1
5	06.3.014	Key	Clavette	Chaveta	Chave		1
6	151.0.221	Pulley	Poulie	Polia	Polia		1
7	4/8006	Washer	Rondelle	Arandela	Anilha	M8	1
8	7/8012	Screw	Vis	Tornillo	Parafuso	M8 x 25	1
9	77.0.142	Washer	Rondelle	Arandela	Anilha		1
10	4/8003	Washer	Rondelle	Arandela	Anilha		1
11	4/8003	Washer	Rondelle	Arandela	Anilha		1
12	02.3.020	Screw	Vis	Tornillo	Parafuso	5/16" x 1"	1
13	05.3.062	Washer	Rondelle	Arandela	Anilha		1
14	11.4.019	Belt	Courroie	Correa	Cinta		1
15	10.7.255	Clutch	Embrayage	Embrague	Embraagem	3/4"	1
16	06.8.001	Key	Clavette	Chaveta	Chave		1
17	21.0.149	Guard Plate	Plaque de Protection	Placa de defensa	Placa de Guarda		1
18	21.0.140	Screw	Vis	Tornillo	Parafuso	5/16"	2



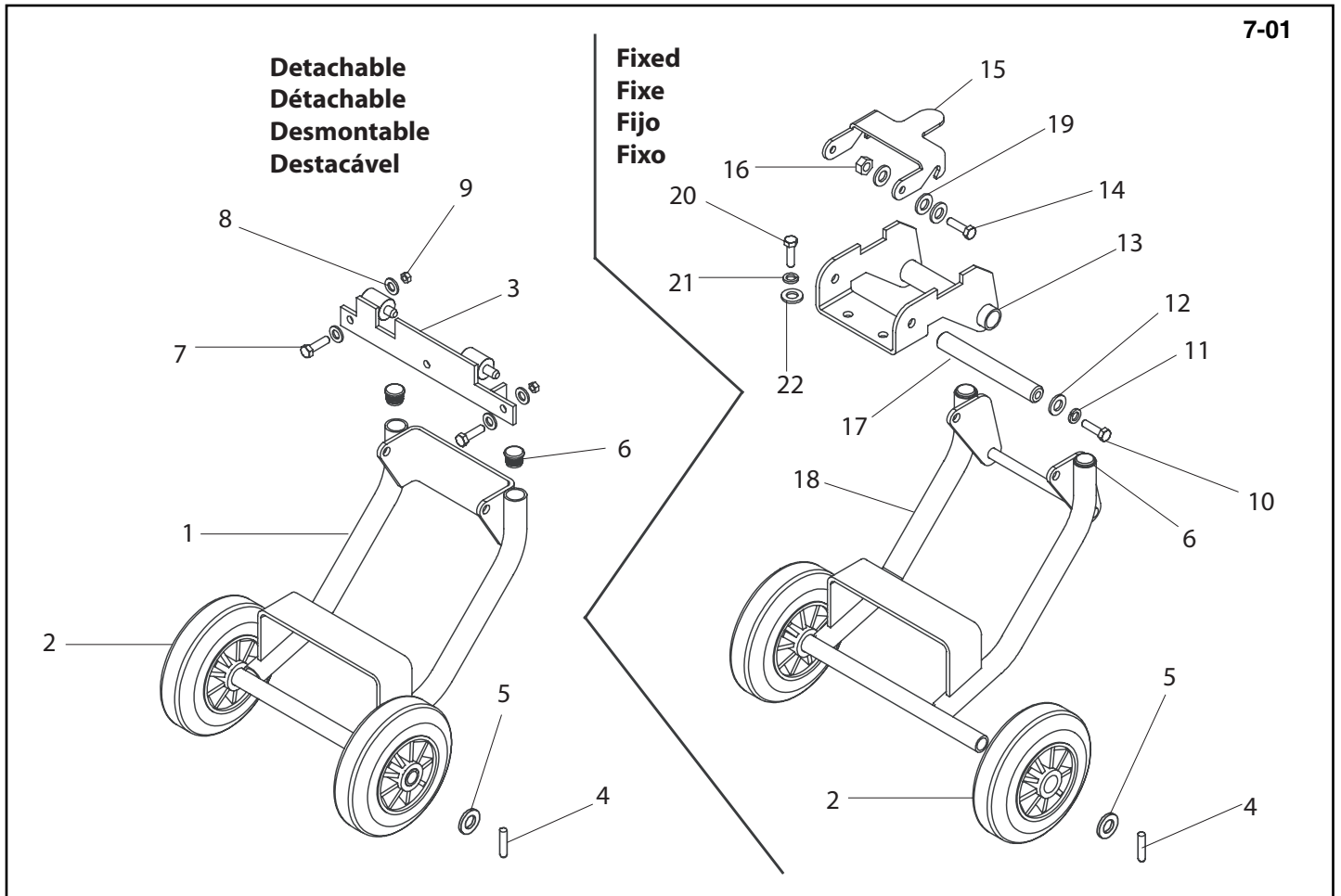
**Engine and Drive Kit (Hatz), Moteur et Kit d'entraînement (Hatz),
Motor y Kit Transmision (Hatz), Motor e Kit de Transmissão (Hatz)**

1	29.0.455.....Engine	Moteur.....	Motor.....	Motor.....	Hatz 1B20.....	1
2	8/8008.....Nut	Ecrou.....	Tuerca.....	Porca.....	M8.....	4
3	4/8006.....Washer	Rondelle.....	Arandela.....	Anilha.....	M8.....	4
4	151.0.309.....Pad - Anti Vibration	Tampon Antivibratoire.....	Tampón Antivibratorio.....	Blocco Antivibração.....	Hatz 1B20.....	1
5	06.3.003.....Key	Clavette.....	Chaveta.....	Chave.....	8 x 7 x 30mm.....	1
6	151.0.393.....Pulley	Poulie.....	Polia.....	Polia.....	1
7	4/8006.....Washer	Rondelle.....	Arandela.....	Anilha.....	M8.....	1
8	7/8007.....Screw	Vis.....	Tornillo.....	Parafuso.....	M8 x 35.....	1
9	151.0.394.....Spacer	Entretoise.....	Espaciador.....	Espaçador.....	1
10	4/8003.....Washer	Rondelle.....	Arandela.....	Anilha.....	1
11	4/8003.....Washer	Rondelle.....	Arandela.....	Anilha.....	1
12	02.3.020.....Screw	Vis.....	Tornillo.....	Parafuso.....	5/16" x 1".....	1
13	05.3.062.....Washer	Rondelle.....	Arandela.....	Anilha.....	1
14	11.4.020.....Belt	Courroie.....	Correa.....	Cinta.....	1
15	10.7.255.....Clutch	Embrayage.....	Embrague.....	Embraiagem.....	3/4".....	1
16	06.8.001.....Key	Clavette.....	Chaveta.....	Chave.....	3/16" x 1.25".....	1
17	151.0.345.....Guard Plate	Plaque de Protection.....	Placa de defensa.....	Placa de Guarda.....	1



Water Bottle Kit, Bouteille d'eau montée à l'avant, Depósito de agua de montaje frontal, Garrafa de Água Instalada na Parte Dianteira

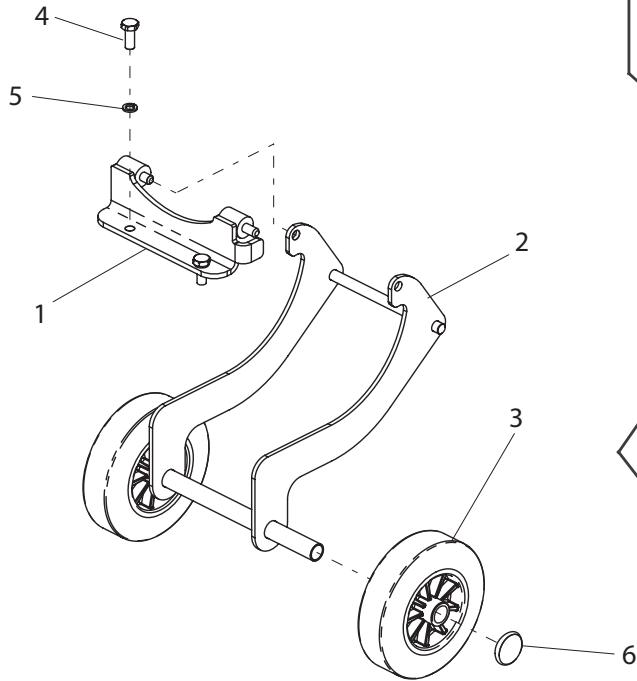
1	942/99901	Water Bottle	Bouteille d'eau	Depósito de agua	Garrafa de Água	1
2	942/99903	Plate Pressing Clamp	Plaque de Serrage	Placa de Presión	Batente De Borracha	1
3	7/10010	Screw	Vis	Tornillo	Parafuso	M10 x 30 3
4	4/1005	Washer	Rondelle	Arandela	Anilha	M10 4
5	8/10006	Nut	Ecrou	Tuerca	Porca	M10 2
6	5/0007	Seal	Joint d'étanchéité	Obturador	Vedação	1
7	6/0146	Adaptor	Adapteur	Adaptador	Adaptador	1/4F x 3/8M 1
8	6/0193	Elbow Compact	Coude	Codo	Canto	1
9	6/0199	Ball Valve	Clapet à Bille	Válvula Esférica	Válvula De Esfera	1
10	6/0201	Adaptor	Adapteur	Adaptador	Adaptador	1/4"F x 1/4" 1
11	15.0.063	Hose Clip	Collier PourTuyau	Abrazadera Manguera	Grampo de Tubagem	1
12	942/99905	Hose	Durit	Flexible	Tubagem	1/4" 1
13	15.0.063	Hose Clip	Collier PourTuyau	Abrazadera Manguera	Grampo de Tubagem	1
14	21.0.325	Insert	Insert	Pieza Intercalada	Inserção	2
15	151.0.379	Water Spray	Soudé d'eau Pulvérisée	Soldaro Rociador De Agua	Soldado Dovaporizador De Água	PCX 350 1
15	151.0.380	Water Spray	Soudé d'eau Pulvérisée	Soldaro Rociador De Agua	Soldado Dovaporizador De Água	PCX 400 1
15	151.0.381	Water Spray	Soudé d'eau Pulvérisée	Soldaro Rociador De Agua	Soldado Dovaporizador De Água	PCX 450 1
15	151.0.382	Water Spray	Soudé d'eau Pulvérisée	Soldaro Rociador De Agua	Soldado Dovaporizador De Água	PCX 500 1
16	00.0.860	Bolt	Boulon	Perno	Perno	M8 x 30 1
17	4/8006	Washer	Rondelle	Arandela	Anilha	M8 1
18	8/8008	Nut	Ecrou	Tuerca	Porca	M8 1
19	8/10006	Nut	Ecrou	Tuerca	Porca	M10 1
20	4/1005	Washer	Rondelle	Arandela	Anilha	M10 2
21	942/99902	Plate Pressing Clamp	Plaque de Serrage	Placa de Presión	Batente De Borracha	1
22	800/99960	Decal	Autocollant	Rótulo	Decalque	PCX 350 1
22	800/99961	Decal	Autocollant	Rótulo	Decalque	PCX 400 1
22	800/99962	Decal	Autocollant	Rótulo	Decalque	PCX 450 1
22	800/99963	Decal	Autocollant	Rótulo	Decalque	PCX 500 1
23	7/10003	Screw	Vis	Tornillo	Parafuso	M10 x 35 2
24	4/1003	Washer	Rondelle	Arandela	Anilha	M10 2
25	151/99941	Plate	Plaque	Placa	Placa	2
26	6/0215	Elbow	Coude	Codo	Canto	1/8" 1
27	3/4040	Plug	Bougie	Tapon	Bujão	1
28	151/99938	Water Spray	Soudé d'eau Pulvérisée	Soldaro Rociador De Agua	Soldado Dovaporizador De Água	PCX 350 1
28	151/99939	Water Spray	Soudé d'eau Pulvérisée	Soldaro Rociador De Agua	Soldado Dovaporizador De Água	PCX 400 1
28	151/99940	Water Spray	Soudé d'eau Pulvérisée	Soldaro Rociador De Agua	Soldado Dovaporizador De Água	PCX 450/500 1



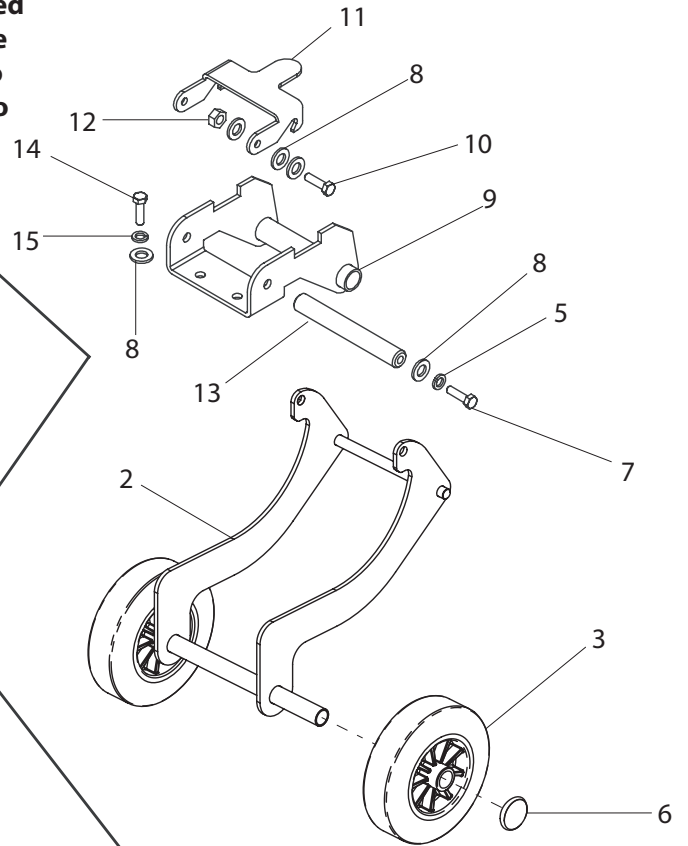
**Transporter Attachments (Fabricated Baseplate) , Fixation de transporteur (Elements du patin façonné), 7-01
 Conexión para transportador (Plancha base de soldadura), Conexión para transportador (Placa base maquinada)**

1	151.0.246	Transporter Weldment ..	AssemblageSoude DeTransporteur .	Cjto. Transportador Soldado	Soldadura Do Transportador	1
2	19.0.603	Wheel	Roue	Rueda	Roda	2
3	151.0.241	Bracket.....	Patte de Montage	Escuadra	Suporte	1
4	06.1.009	Pin.....	Goupille	Pasador	Pino	6 x 30mm 2
5	05.0.030	Washer.....	Rondelle	Arandela	Anilha	M10..... 2
6	21.0.259	Insert.....	Insert	Pieza Intercalada.....	Inserção	2
7	7/8009	Screw	Vis.....	Tornillo	Parafuso	M8 x 30..... 2
8	4/8006	Washer.....	Rondelle	Arandela	Anilha	M8..... 2
9	8/8001	Nut	Ecrou	Tuerca	Porca	M8..... 2
10	7/10004	Screw	Vis.....	Tornillo	Parafuso	M10 x 20..... 2
11	4/1003	Washer.....	Rondelle	Arandela	Anilha	M10..... 2
12	4/1005	Washer.....	Rondelle	Arandela	Anilha	M10..... 2
13	151.0.333	Bracket.....	Patte de Montage	Escuadra	Suporte	1
14	7/10010	Screw	Vis.....	Tornillo	Parafuso	M10 x 30..... 2
15	151.0.336	Retaining Hook	Crochet de Retenue	Gancho Reten	Gancho de Retenção.....	1
16	8/10006	Nut	Ecrou	Tuerca	Porca	M10..... 2
17	151.0.339	Shaft.....	Axe	Eje	Veio	1
18	151.0.340	Transporter	Transporteur Fixe	Transportador Tipo Fijo	Transportador Tipo Fixo	M8..... 1
19	4/1005	Washer.....	Rondelle	Arandela	Anilha	M10..... 2
20	7/10004	Screw	Vis.....	Tornillo	Parafuso	M10 x 20..... 2
21	4/1003	Washer.....	Rondelle	Arandela	Anilha	M10..... 2
22	4/1005	Washer.....	Rondelle	Arandela	Anilha	M10..... 2

**Detachable
Détachable
Desmontable
Destacável**

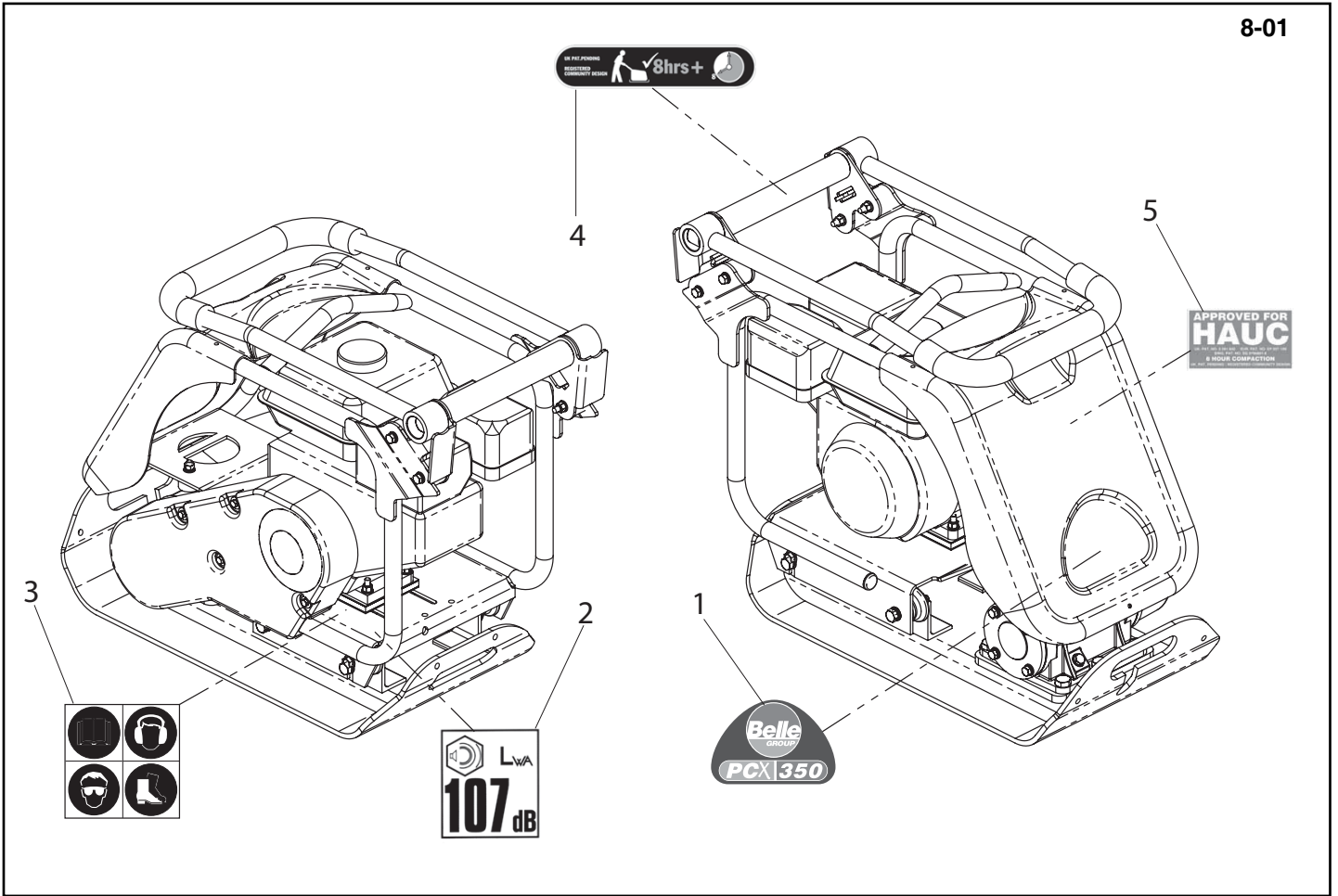


**Fixed
Fixe
Fijo
Fixo**



**Transporter Attachments (Cast Baseplate) , Fixation de transporteur (Elements du patin moulé),
Conexión para transportador (Plancha base de fundición), Conexión para transportador (Placa base fundida)**

1	151-00800	Bracket	Patte de Montage	Escuadra	Suporte	1
2	151-00700	Transporter Weldment	AssemblageSoude DeTransporteur	Cjto. Transportador Soldado	Soldadura Do Transportador	1
3	19.0.603	Wheel	Roue	Rueda	Roda	2
4	7-10005	Screw	Vis	Tornillo	Parafuso	M10 x 25
5	4-1003	Washer	Rondelle	Arandela	Anilha	M10
6	00011	Clip	Collier	Presilla	Grampo	2
7	7-10004	Screw	Vis	Tornillo	Parafuso	M10 x 20
8	4-1005	Washer	Rondelle	Arandela	Anilha	M10
9	151.0.333	Bracket	Patte de Montage	Escuadra	Suporte	1
10	7-10010	Screw	Vis	Tornillo	Parafuso	M10 x 30
11	151.0.336	Retaining Hook	Crochet de Retenue	Gancho Reten	Gancho de Retenção	1
12	8-10006	Nut	Ecrou	Tuerca	Porca	M10
13	151.0.339	Shaft	Axe	Eje	Veio	1
14	7-10004	Screw	Vis	Tornillo	Parafuso	M10 x 20
15	4-1003	Washer	Rondelle	Arandela	Anilha	M10



Decals, Autocollant, Rótulo, Decalque

1	800/99960	Decal	Autocollant	Rótulo	Decalque	PCX 350	1
1	800/99961	Decal	Autocollant	Rótulo	Decalque	PCX 400	1
1	800/99962	Decal	Autocollant	Rótulo	Decalque	PCX 450	1
1	800/99963	Decal	Autocollant	Rótulo	Decalque	PCX 500	1
2	800/99951	Decal - Noise	Autocollant - Bruits	Rótulo - Ruidos	Decalque - Ruído	Honda GX120 & Robin EX13	1
2	800/99942	Decal - Noise	Autocollant - Bruits	Rótulo - Ruidos	Decalque - Ruído	Honda GX160, Robin EX17 & Hatz	1
3	19.0.373	Decal	Autocollant	Rótulo	Decalque		1
4	800/99965	Decal	Autocollant	Rótulo	Decalque	.8 Hrs +	1
5	800/99954	Decal	Autocollant	Rótulo	Decalque	HAUC	1